

Wasserzählermodul UP-fix®-Rotguss

Maßblatt



seit 1651
Wittigsthal GmbH
Systemlösungen für Haustechnik

Fabrikat: Wittigsthal

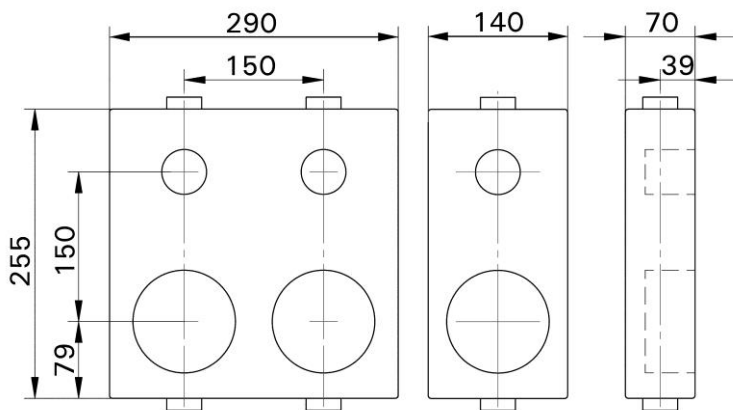
Typ: UP-fix®-RGW 20/1-A

Bestell-Nr.: 38486561

UP-fix®-RGW 20/2-A

38486563

- Wasserzählermodule zur optimalen Montage und Ausrichtung von Unterputz-Wasserzählern und Unterputz-Ventilen
- nach gültiger novellierter TrinkwV. (Stand 02.08.2013), nach DIN 50930-6, DIN 1988, DIN EN 15664-1, DIN EN 15664-2 sowie nach Vorgabe des Umweltbundesamtes gemäß Mitteilung Nr. 45/2013 (UBA-konform)
- erfüllt die Anforderungen der EnEV 2014
- Wasserzählerstrecken - bestehend aus UP-Ventil und UP-Gehäuse - komplett in Rotguss und aus einem Guss
- Anschlüsse 3/4" IG für universelle Anschlussmöglichkeiten
- anschlussfertig vormontiert und dichtgeprüft
- mit 1 oder 2 Wasserzählerstrecken
- mit Unterputzventil (DIN-DVGW-geprüft) und Allmess-Wasserzählerunterteil bis Q_n 1,5 m³/h
- Streckenabstand 150 mm
- Polystyrolgehäuse EPS mit Flammenschutzmittel nach DIN 4102 - B1 (schwerentflammbar)
- wärme- und schallisoliert
- Ventile und Wasserzählerunterteile mit Bauschutzkappen
- inklusive Universal-Montagewinkel
- im Schutzkarton verpackt
- Lieferung ohne Messgeräte



Passende Fertigmontagesets, UP-fix-Abdeckungen und Brandschutzummantelungen finden Sie im UP-fix®-Zubehörprogramm (Abb. von links nach rechts).



Fabrikat: Wittigsthal

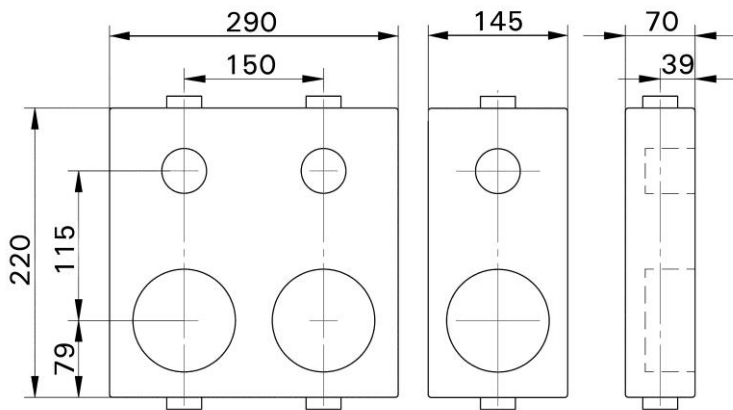
Typ: UP-fix®-RGW 20/1-C

Bestell-Nr.: 3848 9961

UP-fix®-RGW 20/2-C

3848 9963

- Wasserzählermodule zur optimalen Montage und Ausrichtung von Unterputz-Wasserzählern und Unterputz-Ventilen
- nach gültiger novellierter TrinkwV. (Stand 02.08.2013), nach DIN 50930-6, DIN 1988, DIN EN 15664-1, DIN EN 15664-2 sowie nach Vorgabe des Umweltbundesamtes gemäß Mitteilung Nr. 45/2013 (UBA-konform)
- erfüllt die Anforderungen der EnEV 2014
- Wasserzählerstrecken - bestehend aus UP-Ventil und UP-Gehäuse - komplett in Rotguss und aus einem Guss
- Anschlüsse 3/4" IG für universelle Anschlussmöglichkeiten
- anschlussfertig vormontiert und dichtgeprüft
- mit 1 oder 2 Wasserzählerstrecken
- mit Unterputzventil (DIN-DVGW-geprüft) und G2" KOAX-Wasserzählerunterteil bis Q_n 1,5 m³/h
- Streckenabstand 150 mm
- Polystyrolgehäuse EPS mit Flammenschutzmittel nach DIN 4102 - B1 (schwerentflammbar)
- wärme- und schallisoliert
- Ventile und Wasserzählerunterteile mit Bauschutzkappen
- inklusive Universal-Montagewinkel
- im Schutzkarton verpackt
- Lieferung ohne Messgeräte



Passende Fertigmontagesets, UP-fix-Abdeckungen und Brandschutzummantelungen finden Sie im UP-fix®-Zubehörprogramm (Abb. von links nach rechts).

